

Serie 035 Panoramica prodotto

Caratteristiche:

- Disponibile nella versione con corpo filettato o nella versione flangiata
- Minimo ingombro per spazi ristretti
- Il braccio di fissaggio è avvitato nello stelo e bloccato intorno ad esso

Applicazioni:

- Assemblaggio
- Saldatura
- Lavorazione leggera

Anche disponibili:

Consultare pag. 10.35 per i bracci di fissaggio

Consultare pag.10.36 per il controdado

Serie 035-1



Corpo filettato per essere montato in fori filettati

Serie 035-2



Versione flangiata per un montaggio semplice e veloce

Serie 035 Informazioni tecniche

Modello	Direzione rotazione	Corsa totale [in]mm	Corsa durante la rotazione [in]mm	Corsa verticale di bloccaggio [in]mm	Forza di chiusura [lbf.]N†	Alesaggio [in]mm	Consumo d'aria‡ [ft³]dm³	Peso [lb.]kg	Kit guarnizioni di ricambio
035-125-190	DX	[1.04]	[0.51]	[0.53]	[20]	[0.98]	[0.005]	[0.56]	905516
035-125-290	SX	26,3	12,8	13,5	89	25	0,13	0,25	
035-132-190	DX	[1.13]	[0.56]	[0.57]	[30]	[1.26]	[0.008]	[0.94]	905517
035-132-290	SX	28,8	14,3	14,5	133	32	0,24	0,43	
035-140-190	DX	[1.20]	[0.57]	[0.63]	[60]	[1.57]	[0.015]	[1.31]	905518
035-140-290	SX	30,4	14,4	16	267	40	0,41	0,59	
035-150-190	DX	[1.18]	[0.63]	[0.55]	[69]	[1.97]	[0.023]	[1.81]	905519
035-150-290	SX	30	16	14	307	50	0,64	0,82	
035-225-190	DX	[1.05]	[0.54]	[0.51]	[20]	[0.98]	[0.005]	[0.56]	905516
035-225-290	SX	26,7	13,7	13	89	25	0,13	0,25	
035-232-190	DX	[1.06]	[0.57]	[0.49]	[30]	[1.26]	[0.008]	[1.13]	905517
035-232-290	SX	26,8	14,4	12,4	133	32	0,24	0,51	
035-240-190	DX	[1.09]	[0.57]	[0.52]	[60]	[1.57]	[0.015]	[1.40]	905518
035-240-290	SX	27,7	14,4	13,3	267	40	0,41	0,64	
035-250-190	DX	[1.13]	[0.63]	[0.51]	[69]	[1.97]	[0.023]	[1.90]	905519
035-250-290	SX	28,8	16	12,8	307	50	0,64	0,86	

† con braccio standard e pressione di 5bar [72psi] ‡ per doppia corsa a 5 bar [72psi]

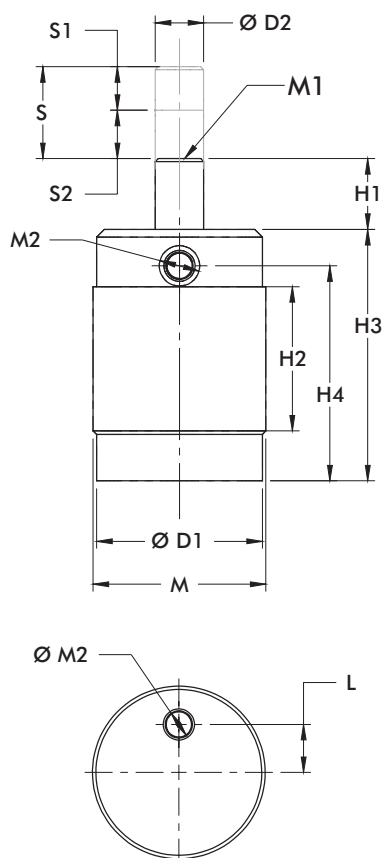
Pressione di funzionamento: da 3bar[40psig] a 7bar[100psig]

Temperatura di funzionamento massima: 80°C[176°F]

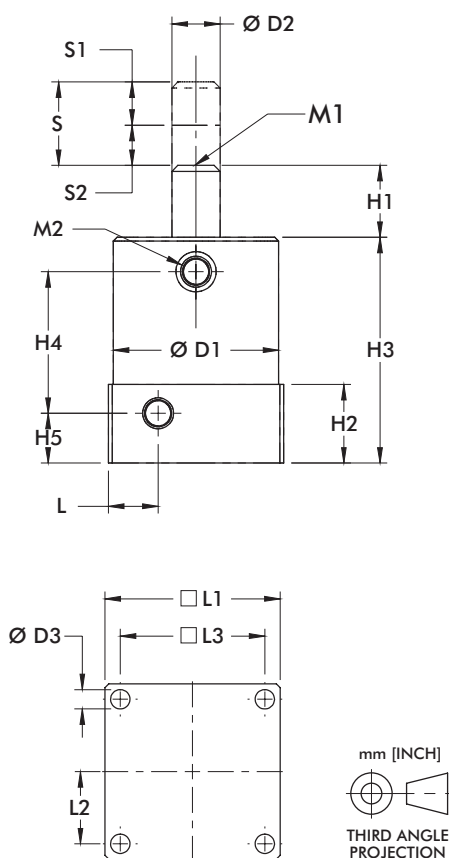
Serie 035 Dimensioni della chiusura standard



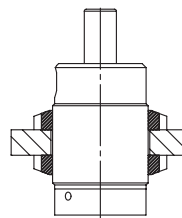
Serie 035-1



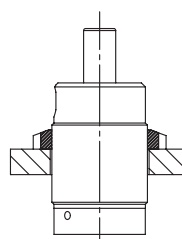
Serie 035-2



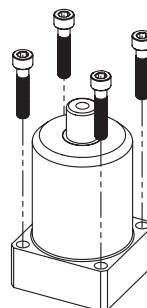
Opzioni per il montaggio



035-1
Il corpo è montato in un foro passante e bloccato con due controdadi



035-1
Il corpo è avvitato in un foro filettato e bloccato con un controdado



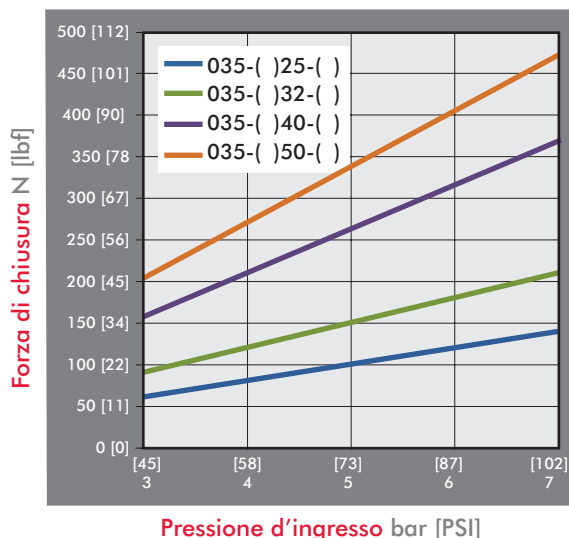
035-2
Montato tramite i 4 fori presenti nella flangia

mm [INCH]
THIRD ANGLE PROJECTION

Modello	ØD1	ØD2	D3	H1	H2	H3	H4	H5	L	L1	L3	M	M1	M2
035-125-()	[1.42] 36	[.55] 14	--	[0.57] 14,4	[1.50] 38,1	[2.76] 70	[2.25] 57,2	--	[0.35] 9	--	--	1-1/2 -16	1/4-20	#10-32
035-132-()	[1.79] 45,4	[0.63] 16	--	[0.75] 19,1	[1.72] 43,7	[3.87] 98,2	[2.63] 66,7	--	[0.45] 11,4	--	--	1-7/8-16	5/16-18	1/8 NPT
035-140-()	[2.16] 54,8		--	[0.76] 19,4	[1.88] 47,7	[3.28] 83,2	[2.80] 71	--	[0.70] 17,8	--	--	2-1/4-16		
035-150-()	[2.36] 60	[0.79] 20	--	[0.70] 17,8	[2.00] 50,8	[3.48] 88,3	[2.95] 75	--	[0.50] 12,7	--	--	2-1/2-16	3/8-16	
035-225-()	[1.38] 35	[.55] 14	[.18] 4,5	[0.60] 15,2	[.91] 23	[2.62] 66,5	[1.60] 40,6	[0.50] 12,7	[0.57] 14,5	[1.57] 40	[1.22] 31	--	1/4-20	#10-32
035-232-()	[1.97] 50	[0.63] 16	[.26] 6,5	[0.85] 21,6		[2.79] 71	[1.76] 44,6	[0.57] 14,5	[0.65] 16,5	[2.13] 54	[1.73] 44	--	5/16-18	1/8 NPT
035-240-()	[2.16] 54,8			[0.94] 23,9	[1.03] 26,1	[2.95] 75	[1.85] 47	[0.65] 16,5	[0.65] 16,5	[2.29] 58,2	[1.89] 48	--		
035-250-()	[2.36] 60	[0.79] 20	[.33] 8,5	[0.78] 19,7	[1.03] 26	[3.15] 80	[2.05] 52			[2.68] 68	[2.17] 55	--	3/8-16	

Serie 035 Forze di bloccaggio

Serie 035 Forza di chiusura
(con braccio di fissaggio standard)

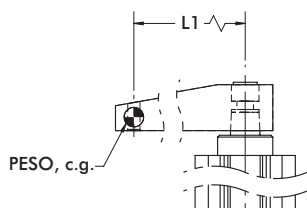


Serie 035 Linee guida

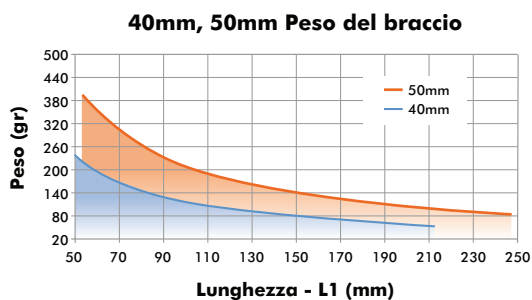
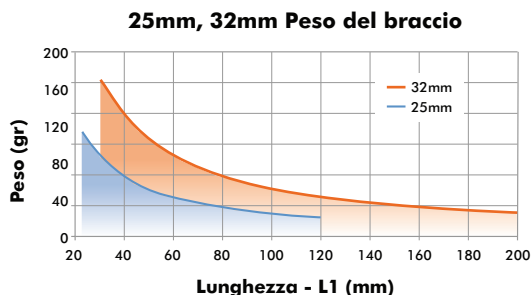
I bloccaggi a staffa rotante DE-STA-CO sono progettati per durare nel tempo se vengono utilizzati bracci e puntalini standard. Nel caso in cui fosse necessario un braccio più lungo o un peso aggiuntivo, si prega di consultare i grafici per il corretto dimensionamento.

Esempio: 035-132-190

Con il peso di 80gr., la lunghezza massima del braccio è circa 90mm.



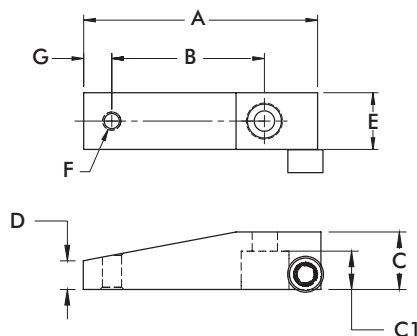
Tutti i dati sono riferiti ad una pressione di esercizio di 5 bar e un tempo di apertura e chiusura di 1 sec.



Serie 035 Bracci di fissaggio

Caratteristiche:

- Per uso standard
- Costruiti in lega leggera di alluminio
- Connessione a bloccaggio per una regolazione a 360°

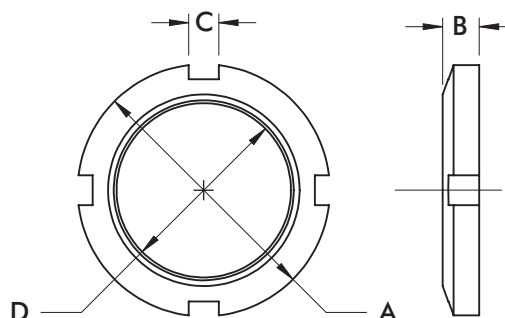


Articolo	Usato con il modello/serie	A	B	C	C1	D	E	F	G	Peso [lbs] kg
036-551-01	035-12.... 035-22....	[2.38] 60.5	[1.36] 34.5	[0.63] 15.9	[0.40] 10.2	[0.31] 8.0	[0.75] 19.1	1/4-20	[0.32] 8.0	[0.10] 0.05
036-551-02	035-12.... 035-22....	[3.38] 85.9	[2.36] 60.0	[0.63] 15.9	[0.40] 10.2	[0.31] 8.0	[0.75] 19.1	1/4-20	[0.32] 8.0	[0.13] 0.06
036-630-01	035-13.... 035-23.... 035-14.... 035-24....	[3.10] 78.7	[2.00] 50.8	[0.75] 19.1	[0.50] 12.7	[0.38] 9.5	[0.75] 19.1	5/16-18	[0.38] 9.5	[0.15] 0.07
036-630-02	035-13.... 035-23.... 035-14.... 035-24....	[4.73] 120.0	[3.63] 92.1	[0.75] 19.1	[0.50] 12.7	[0.38] 9.5	[0.75] 19.1	5/16-18	[0.38] 9.5	[0.21] 0.10
036-787-01	035-15.... 035-25....	[4.00] 101.6	[2.75] 69.9	[1.00] 25.4	[0.70] 17.8	[0.50] 12.7	[1.00] 25.4	3/8-16	[0.38] 9.5	[0.33] 0.15
036-787-02	035-15.... 035-25....	[6.36] 161.5	[5.00] 127.0	[1.00] 25.4	[0.70] 17.8	[0.50] 12.7	[1.00] 25.4	3/8-16	[0.38] 9.5	[0.49] 0.22

Serie 035 Controdado

Caratteristiche:

- Per bloccaggi ad asta rotante con corpo filettato
- Regolazione della posizione in altezza variabile
- Per montaggio ad incasso
- In acciaio



Articolo	Usato con il modello/serie	A	B	C	D	Peso [lbs] kg
051-150-160	035-125-190 035-125-290	[2.00] 50.8	[0.38] 9.7	[0.275] 7.0	1 1/2-16 UN	[0.13] 0.06
051-187-160	035-132-190 035-132-290	[2.63] 66.7	[0.38] 9.7	[0.312] 7.9	1 7/8-16 UN	[0.25] 0.11
051-225-160	035-140-190 035-140-290	[3.00] 76.2	[0.50] 12.7	[0.312] 7.9	2 1/4-16 UN	[0.40] 0.18
051-250-160	035-150-190 035-150-290	[3.25] 82.6	[0.50] 12.7	[0.312] 7.9	2 1/2-16 UN	[0.44] 0.20